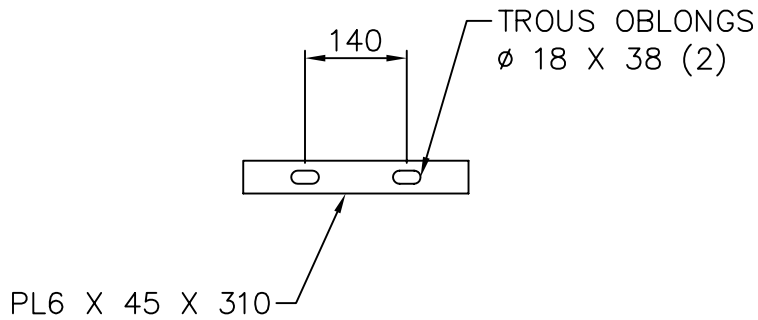
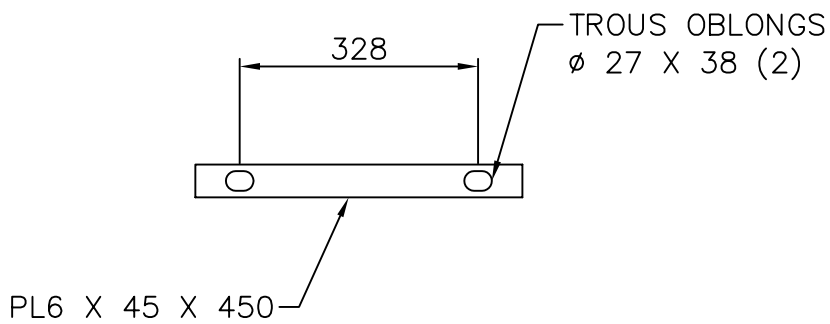


1730, route Ployart  
L'Avenir, Qc  
JOC 1B0

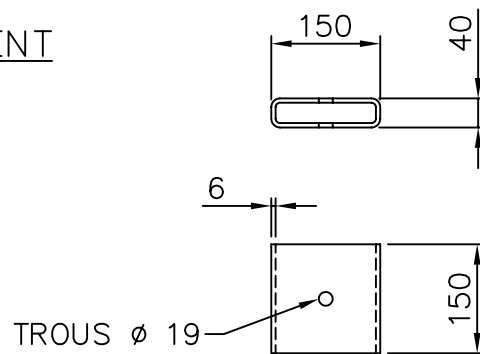
TEL: (819) 394-2420  
FAX: (819) 394-2342  
courriel: gifab@xittel.ca



PLAQUES DE RENFORCEMENT



PLAQUES DE RENFORCEMENT



ENTRETOISE EN ACIER

NO	DATE	RÉVISIONS	PAR

Dessin d'atelier extrait de la norme  
BNQ 3315-112; version 96-03-25  
étant la dernière version disponible