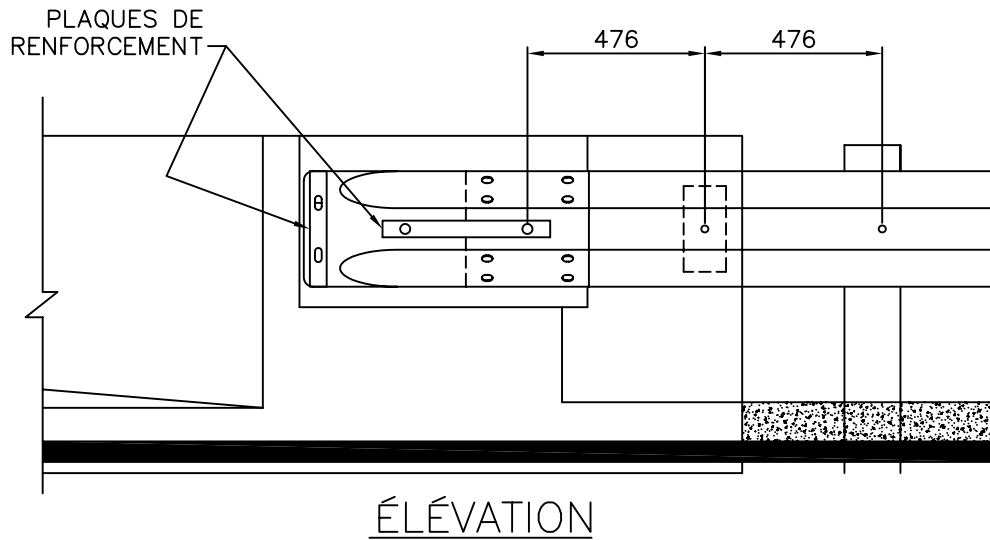
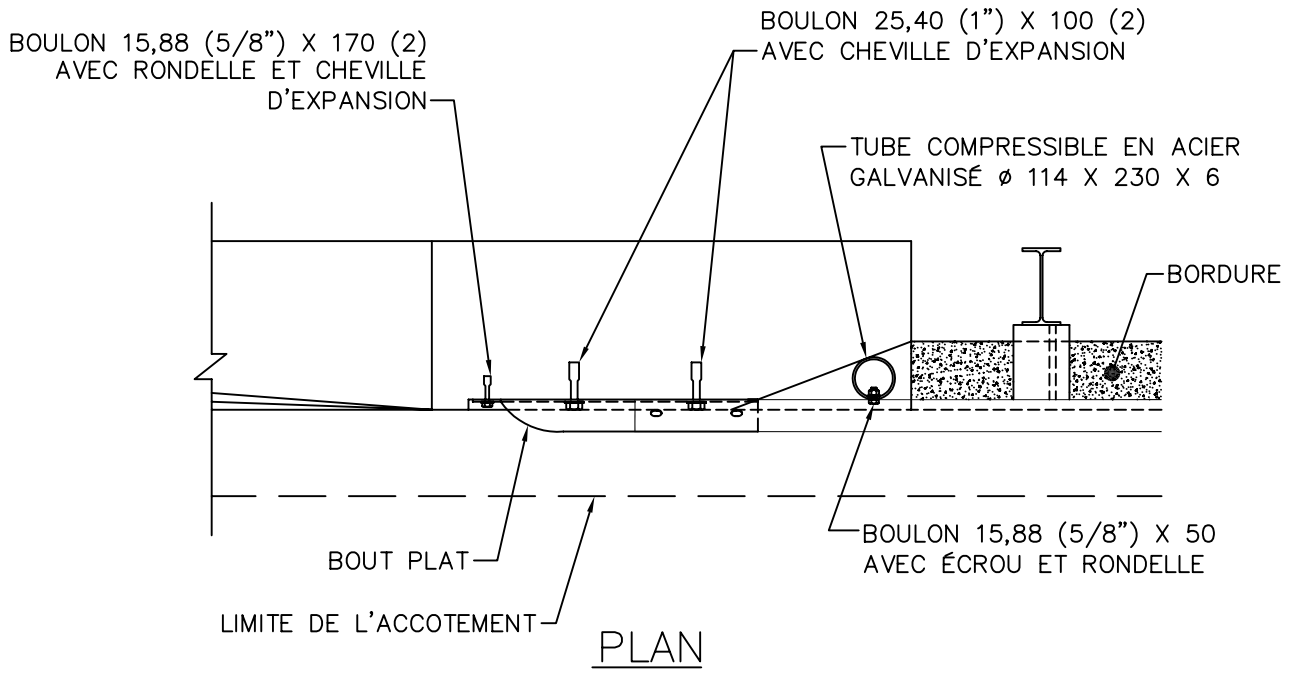


1730, route Ployart
L'Avenir, Qc
JOC 1B0

TEL: (819) 394-2420
FAX: (819) 394-2342
courriel: gifab@xittel.ca

GLISSIERE SEMI-RIGIDE LATÉRALE
AVEC PROFILÉ D'ACIER A DOUBLE ONDULATION
RACCORDEMENT A UNE GLISSIERE RIGIDE LATÉRALE
AVEC AMÉNAGEMENT D'EXTRÉMITÉ



NO	DATE	RÉVISIONS	PAR

Dessin d'atelier extrait de la norme
BNQ 3315-112; version 96-03-25
étant la dernière version disponible